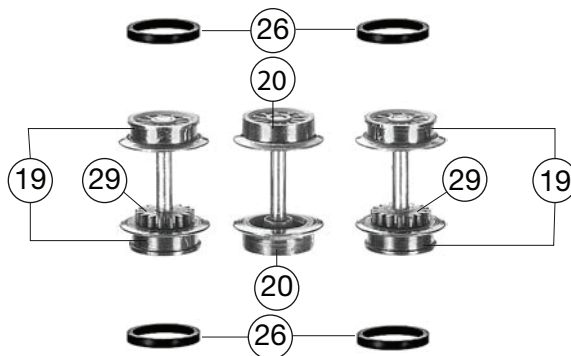
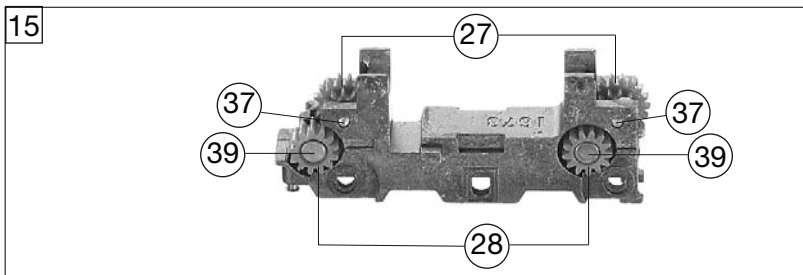
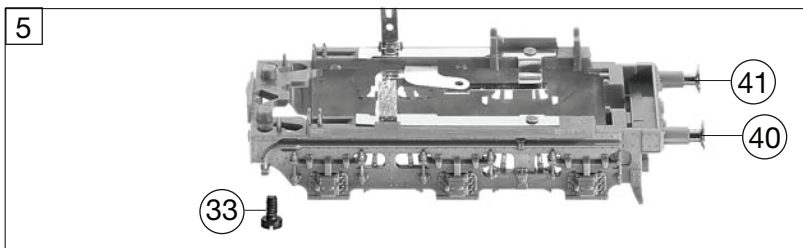
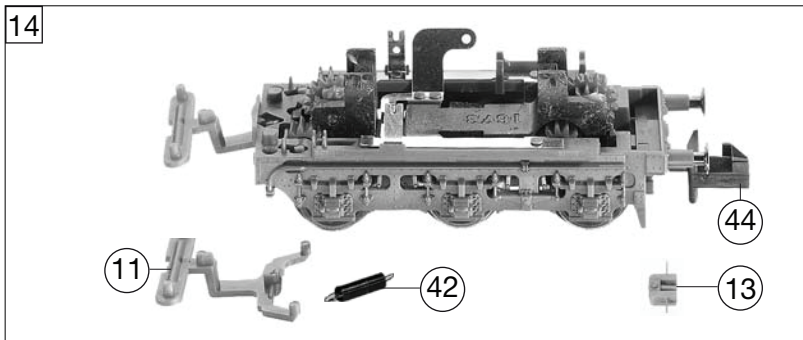
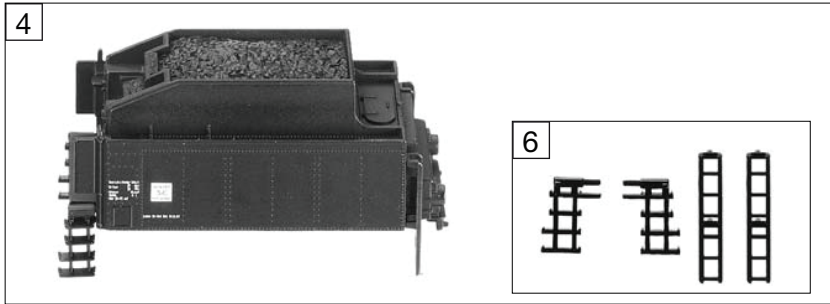


714382		DR	BR 37		=	N
Pos. Nr. Pos.no.	Beschreibung Description	Art.-Nr. Art.no.	Preisgruppe Price bracket			
1	LOKGEHÄUSE KPL. Loco body complete	10714382	032			
2	UMLAUFBLECH KPL. Running board complete	11714382	020			
3	LICHTLEITER -SATZ Light conductor set	00137142	009			
4	TENDERGEHÄUSE KPL. Tender body complete	20714302	027			
5	TENDERRAHMEN KPL. Tender framework	21714382	017			
6	LEITER -SATZ Ladder set	00227142	011			
7	LOKFAHRGESTELL KPL. OHNE MOTOR Loco chassis w/o motor	30714382	039			
8	LOKFAHRGESTELL MIT RÄDERN Loco chassis with wheels	31714302	029			
9	STEUERUNG KPL. MIT KUPPELSTANG Reversing gear complete with coupling rod	00327142	027			
10	DECKPLATTE UNTEN Lower cover plate	00337142	007			
11	KUKU-DEICHSEL Short coupling reception	00347142	005			
12	LAUFGESTELL KPL. Carrying wheels complete	00377143	016			
13	ADAPTER Adaptor	00387009	005			
14	TENDERFAHRGESTELL KPL. O.MOTOR Tender chassis complete w/o motor	40714382	031			
15	TENDERFAHRGESTELL MIT ZAHNRÄDE Tender chassis with gear wheels	00417142	020			
16	ZYLINDERKASTEN KPL. Cylinder box complete	00487143	015			
17	MOTOR O.SCHWUNGMASSE F.BR 24 Motor w/o flywheel	00507142	030			
18	MOTORHALTEBUEGEL F.BR 24 Motor retainer clip	00507907	001			
19	TENDERRAD O.Z.M.N.ISO.ROT Tender wheel w/o gear, w.traction tyre	00517003	006			
20	TENDERRAD O.Z.O.N.ISO.ROT Tender wheel w/o gear, w/o traction tyre	00517013	007			
21	TREIBRAD LI.UGR. Left driving wheel	00517079	007			
22	TREIBRAD RE.UGR. Right driving wheel	00517080	007			
23	KUPPELRAD O.N.F.7063 Coupled wheel w/o tract. tyre	00517081	007			
24	ACHSE Axle	00527007	001			
25	RADSATZ KPL. Wheelset complete	00537066	012			
26	HAFTREIFEN Traction tyre	00547001	001			
27	UNTERSETZUNGSRAD Z:18/12 ROT Reduction gear wheel Z= 18/12 red	00567136	005			
28	ZAHNRAD Gear wheel	00567138	005			
29	ZAHNRAD Z:16 M:0.3 METALL Gear wheel Z=16 M=0,3	00567153	006			
	HALTEBLECH (o.Abb.) Sheet metal support (w/o Illustr.)	00627141	007			
	SCHALTLEITZE 350 mm LANG TIEFSC (o.Abb.) Connecting cable 350mm long (w/o Illustr.)	00667000	009			
	LOKEMPFÄNGER DCC(RailCom) "N" (o.Abb.) N gauge DCC-decoder (railCom) (w/o Illustr.)	68714382	041			
33	SCHRAUBE Screw	00700205	001			
34	KS-SCHRAUBE KS-Screw	00704903	001			



714382		DR	BR 37		=	N
Pos. Nr. Pos.no.	Beschreibung Description	Art.-Nr. Art.no.	Preisgruppe Price bracket			
35	LINSENSCHRAUBE M.KREUZSCHLITZ Button tapping screw	00704905	001			
36	BLECHSCHRAUBE M.KREUZSCHLITZ Tapping screw	00713309	001			
37	ACHSE FÜR ZAHNRAD Axle for gear wheel	00730542	001			
38	BOLZEN F.KUPPELSTANGE Bolt for coupling rod	00730562	002			
39	BUNDBOLZEN F.ZAHNRAD F.7142 Flanged bolt for gear wheel	00730564	002			
40	STECKPUFFER (GEWÖLBT) Plug-in buffer (curved)	00757011	002			
41	STECKPUFFER (FLACH) Plug-in buffer (flat)	00757012	002			
42	ZUGFEDER Draw spring	00767101	004			
43	ERS. GLUEHLAMPE KLAR M.STECKFA Replacement bulb, clear, with plug-in socket	00006535	008			
44	STANDARD-STECKKUPPLUNG Clip-in coupling	9525	---			
45	PROFI STECKKUPPLUNG Profi clip-in coupling	9545	---			